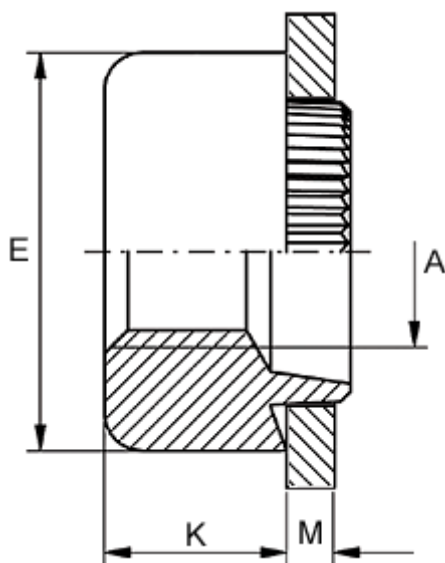


Varenummer: 12729000035500
Beskrivelse: KLEE-coil 729 000 035.500
M3,5 Rustfast mat. 1.4305

Mål



Anbefalet huldia. +0,05	= 5.5
Højde K	= 3.2
Indvendigt gevind A	= M3,5
Pladetykkelse M	= 2,3 til 2,5
Udvendig diameter E	= 7.0